



# INSTRUCCIONES DE INSTALACION

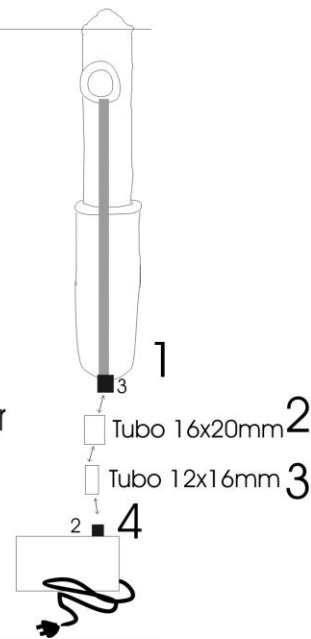
FUENTE ENTREGADA CON SU GRIFO  
(para instalacion toma de agua corriente)

## Circuito Cerrado (instalacion opcional) Toma de agua corriente

### Circuito cerrado con bomba de agua

- . Conectar la salida de la bomba de agua (4) al tubo de plastico de la columna (1) gracias a los 2 tubos de plastico 2 + 3.
- . Dejar que salga el cable de la bomba de agua por atras entre la columna y la poza de la fuente.
- . Una vez la instalacion terminada, poner el tapa bomba en su sitio.
- . Llenar la poza de agua. La bomba de agua debe de estar completamente sumergida de agua.

**OJO > Nunca enchufar la bomba de agua sin que la poza de la fuente este llena.**



### INSTALACION TOMA DE AGUA CORRIENTE

- . La tuberia de agua corriente debe de estar enganchada al tubo sobresaliendo de la columna de la fuente.
- . Para ello, debe de agujerear detras de la poza en el sitio adecuado para que vaya pasando la tuberia hacia el tubo de plastico de la columna.
- . Solo le quedara que perforar el fondo de la poza para la evacuacion del agua

